

Serie | 8 Afzuigkappen

DDA097G59
Downdraft, 88 cm breed
Roestvrij staal



De elegante en onopvallende downdraft achter de kookplaat kan eenvoudig tevoorschijn worden gehaald als het nodig is.

- **Afzuigcapaciteit:** 710 m³/h, zorgt voor een optimaal klimaat van de keuken.
- **Intensiefstand met automatische terugschakeling:** na 9 standen met temperatuuraanduiding schakelt de afzuigkap automatisch terug naar normaalstand.
- **LED-verlichting:** voor perfecte, zeer energiezuinige verlichting van de kookplaat.
- **Bijzonder stil:** hoog vermogen met maar 47 dB.

Technische Data

Uitvoering :	Traditioneel
Keurmerken :	CE, VDE
Lengte elektriciteitsnoer (cm) :	150
Inbouwafmetingen (hxbxd) :	652mm x 812mm x 113mm
Hoogte apparaat, zonder schacht (mm) :	651
Nettogewicht (kg) :	43,0
Soort besturing :	Elektronisch
Instelling afzuigvermogen :	4
Maximale afzuigcapaciteit luchtafvoer (m ³ /h) :	530
Max. capaciteit recirculatie intensiefstand (m ³ /h) :	680
Maximale afzuigcapaciteit recirculatie (m ³ /h) :	500
Afzuigcapaciteit intensiefstand (m ³ /h) :	710
Aantal lampen :	1
Geluidsniveau (dB (A) re 1pW) :	61
Diameter luchtafvoer min/max (mm/mm) :	150
Materiaal vetfilter :	Aluminium wasbaar
EAN-code :	4242002871639
Aansluitwaarde (W) :	285
Minimale smeltveiligheid (A) :	10
Spanning (V) :	220-240
Frequentie (Hz) :	50
Type stekker :	Schuko-/Gardy. met aarding
Type installatie :	Inbouw



4 242002 871639

Serie | 8 Afzuigkappen

DDA097G59

Downdraft, 88 cm breed Roestvrij staal

De elegante en onopvallende downdraft achter de kookplaat kan eenvoudig tevoorschijn worden gehaald als het nodig is.

Algemeen:

- Voor inbouw in het aanrechtblad
- Geschikt voor luchtafvoer of recirculatie
- Afzuigcapaciteit volgens DIN/EN 61591: normaalstand 450 m³/u; intensiefstand 710 m³/u
- Dubbelzijdig zuigende ventilator
- Geluidsdruk/-niveau volgens EN 60704-3 en EN 60704-2-13 bij luchtafvoer:
Max. normaalstand: 47 dB(A) / 61 dB (re 1 pW)
Intensiefstand: 56 dB(A) / 70 dB (re 1 pW)

Bediening:

- Elektronische besturing
- TouchControl met LED-indicatie
- 4 standen + intensiefstand
- Intensiefstand met automatische terugschakeling
- Automatische nalooptijd (15 minuten)
- LED verlichting 1 x 10 W
- NW
- Lichtintensiteit: 200 lux
- Kleurtemperatuur: 4000 K
- Dimfunctie voor de verlichting met traploze instelling van de lichtsterkte
- Randafzuiging
- Metalen vetfilter(s), uitwasbaar

Energiewaarden*:

- Energieklasse: C
- Gemiddelde energieverbruik: 110.1 kWh/jaar
- Energieklasse ventilator: C
- Energieklasse verlichting: A
- Energieklasse vetfilter: D
- Max. geluidsniveau op normaalstand: 61 dB

Technische specificaties:

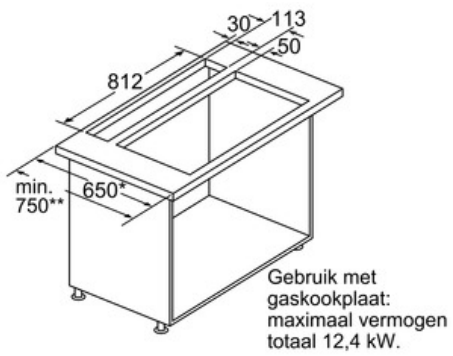
- Afmetingen luchtafvoer (hxbxd): 652 - 1052 x 880 x 352 mm
- Afmetingen recirculatie (hxbxd): 652 - 1052 x 880 x 352 mm
- Hoogte downdraft 406 mm
- Aansluitwaarde: 285 W
- Voor circulatiewerking is een koolstoffilter (optioneel toebehoor) nodig

* Volgens de EU-norm nr. 65/2014

Serie | 8 Afzuigkappen

DDA097G59

Downdraft, 88 cm breed
Roestvrij staal



* 650 mm diepte alleen in combinatie met smalle kookzones.

** Min. 750 mm voor kookzones met 500 mm uitsparingsdiepte. Afmeting in mm

